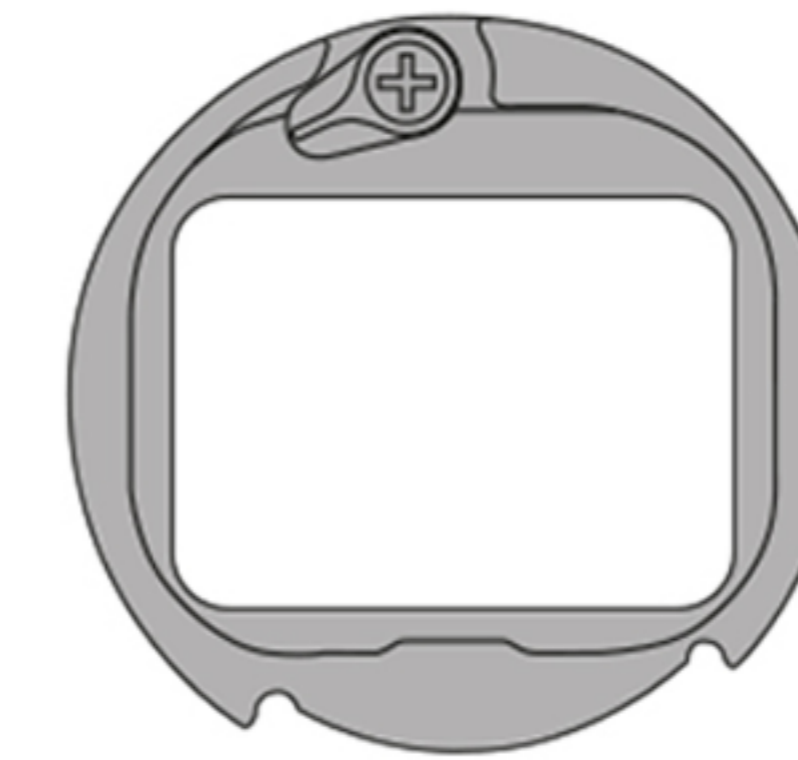


INSTALLATIONSANLEITUNG



Hinterlinsen ND Filter Kit für
Sony FE 12-24mm F2.8 GM Objektiv
Sony FE 14mm F1.8 GM Objektiv

In der Box



Adapterring * 1



Schraubenzieher 1



ND0.9



ND1.2

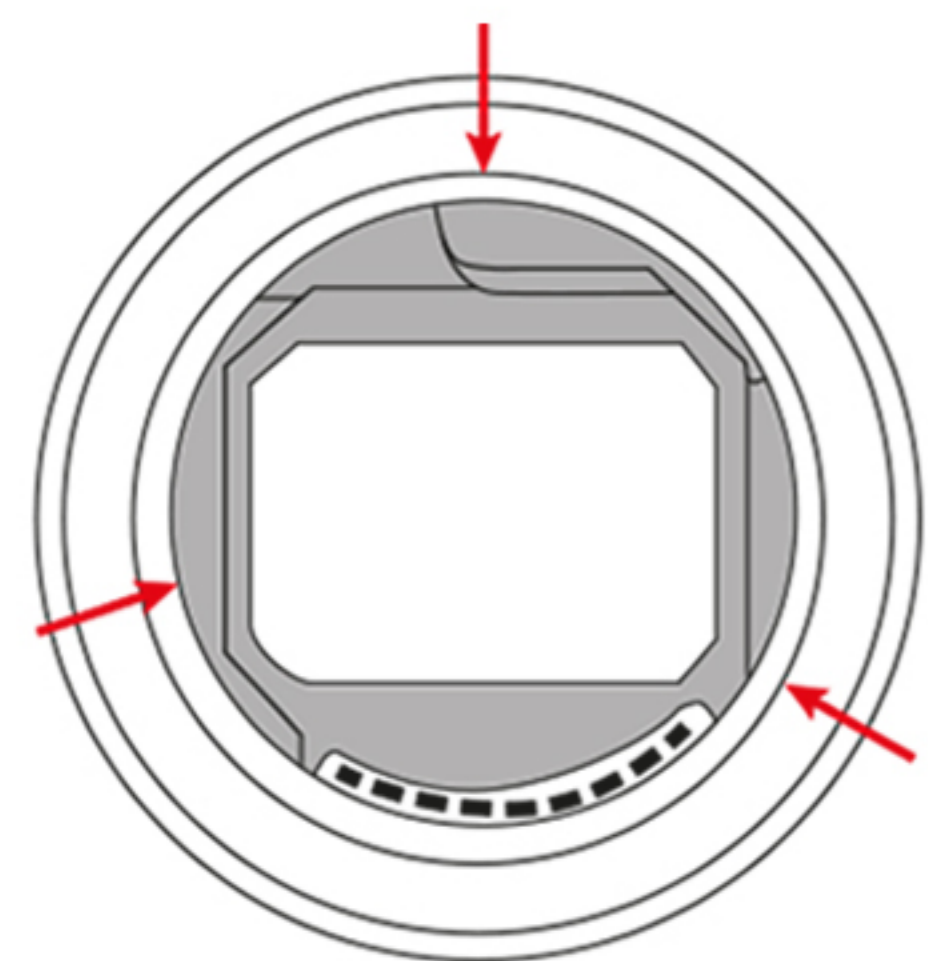


ND1.8



ND3.0

ND Filter * 4

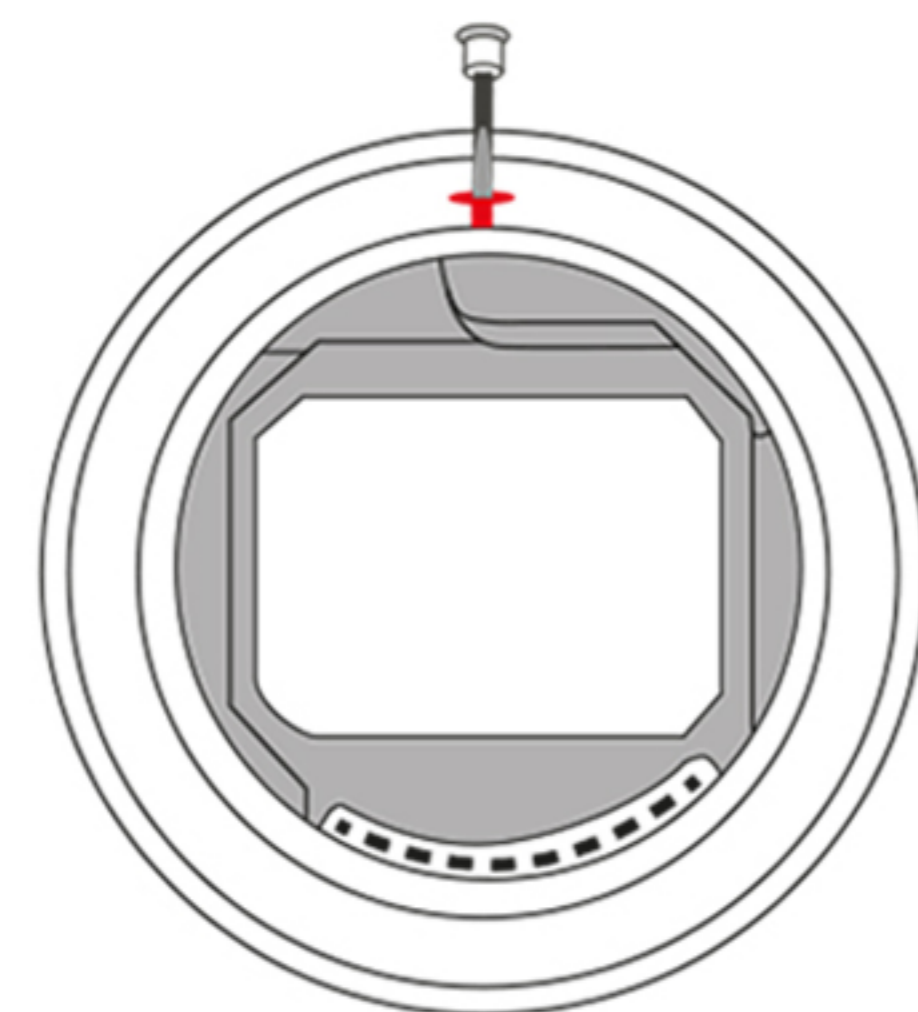


Schritt 1

Führen Sie die Arbeiten in einer staubfreien Umgebung durch. Suchen Sie die Schrauben, die den Filterhalter an der Seite befestigen.

Schritt 2

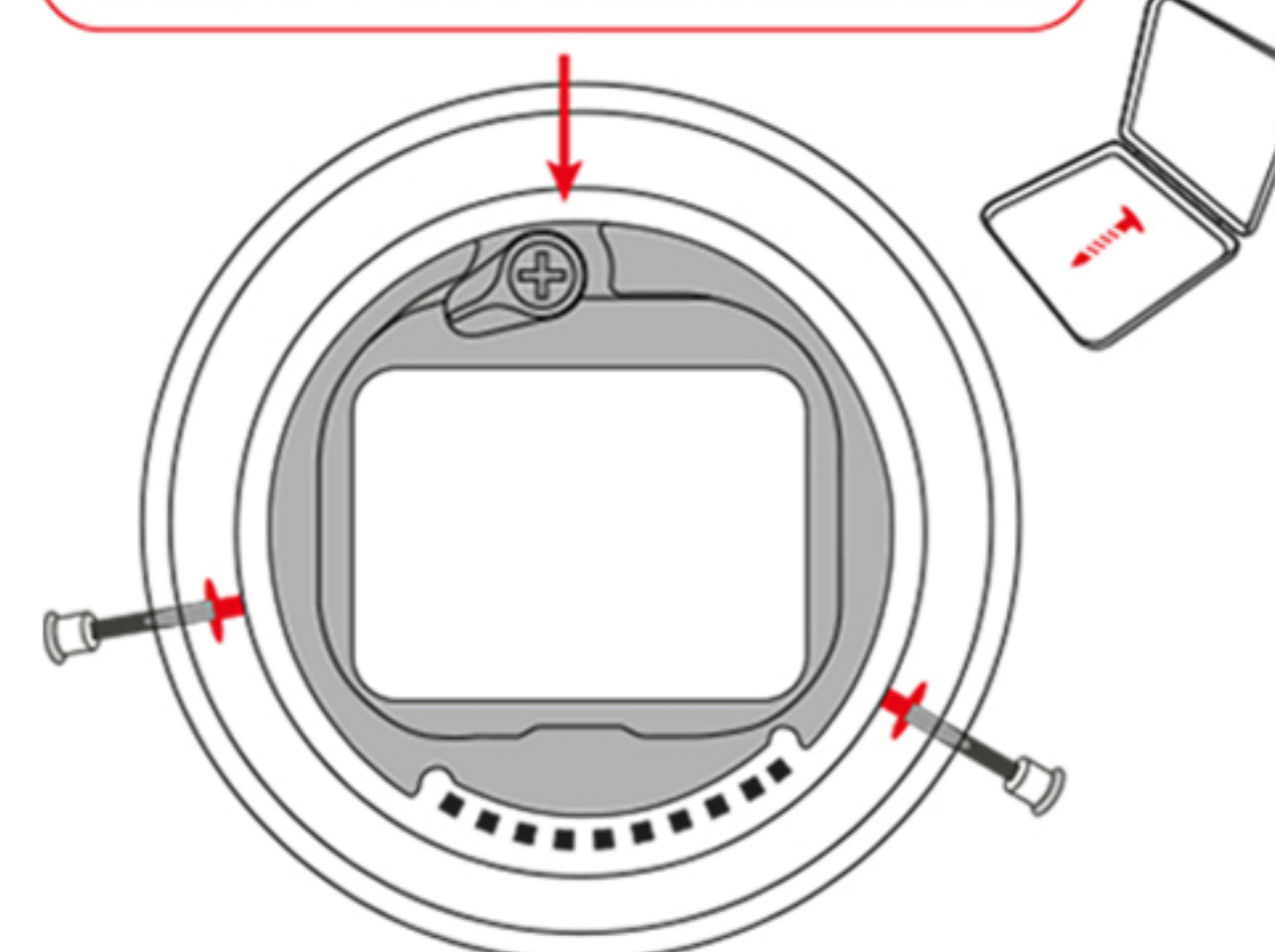
Entfernen Sie mit dem beigegefügt Schraubenzieher die drei Schrauben und heben Sie sie sicher auf.



Schritt 3

Entfernen Sie die vorinstallierte Abdeckung vom Objektivanschluss. Positionieren Sie den Aluminium Adapter über dem Objektivanschluss.

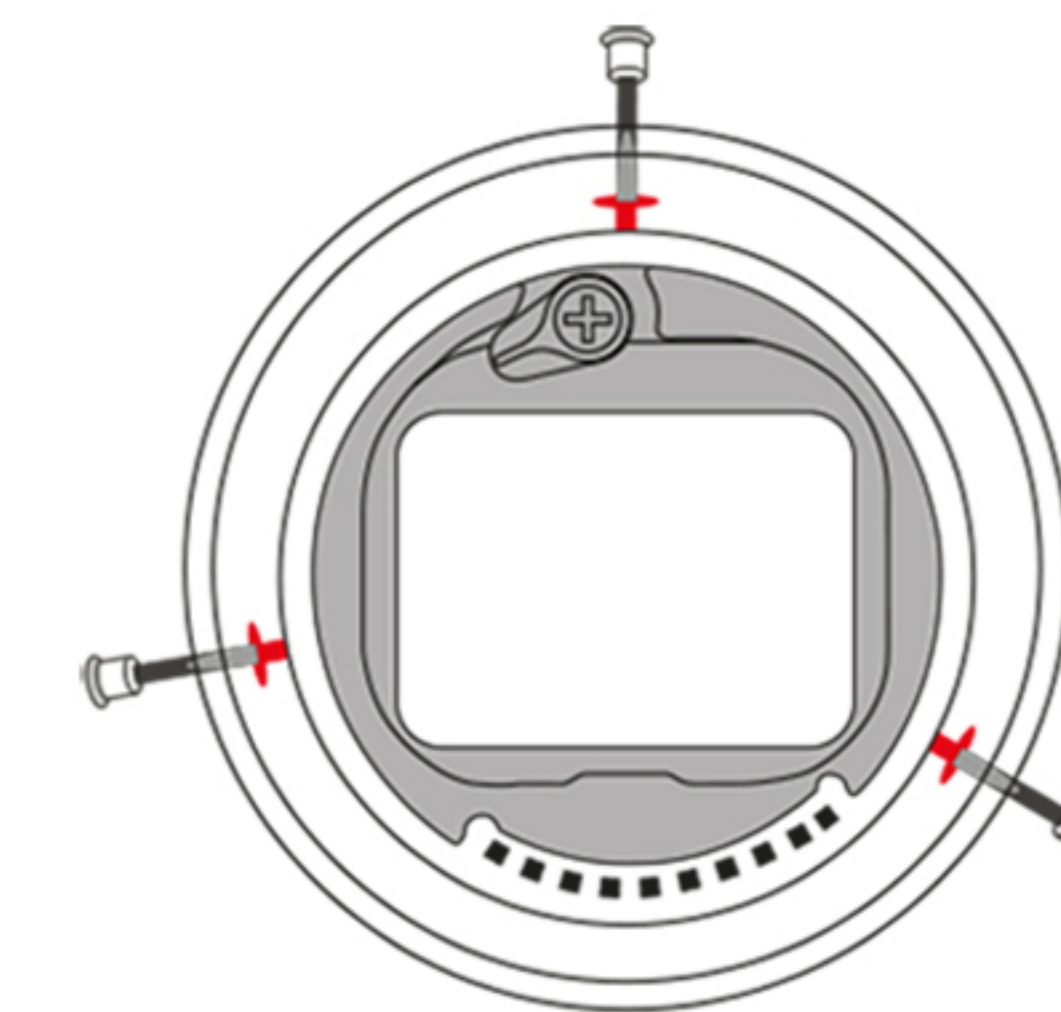
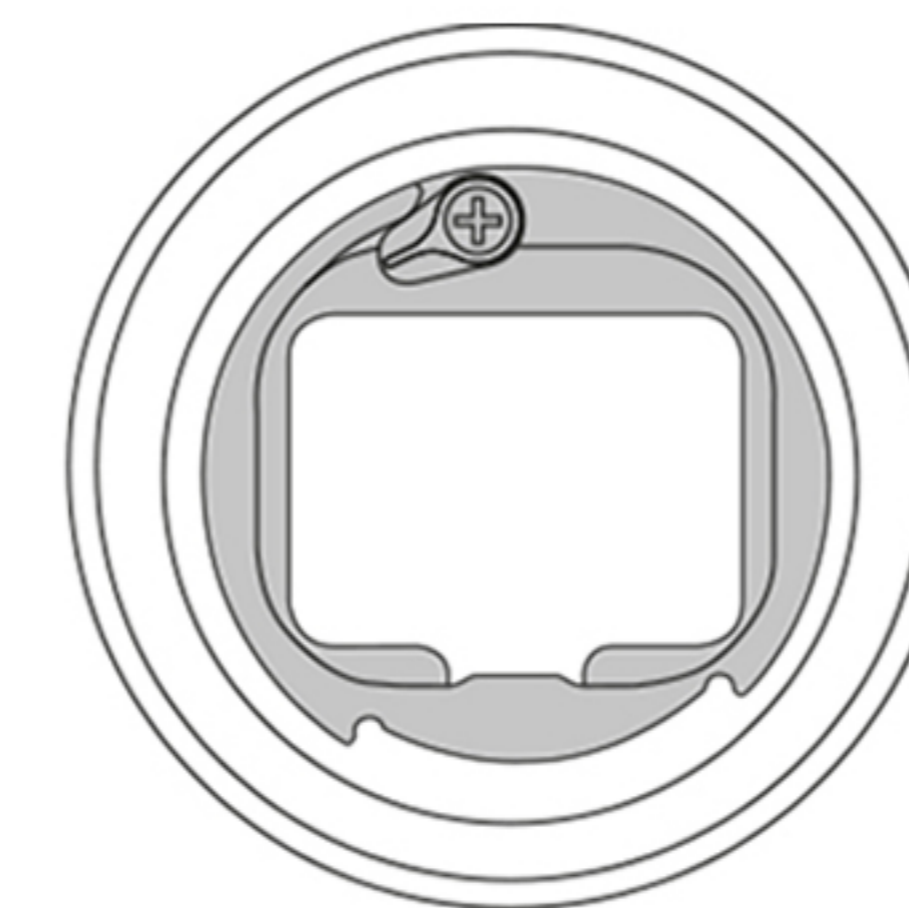
Schraube hier nicht montieren



Schritt 4

(Sony FE 14mm F1.8 GM)

Installieren Sie nur zwei Schrauben wie auf dem Bild. Legen Sie die andere Schraube und den Original Adapterring in die Aufbewahrungsbox.



Schritt 4

(Sony FE 12-24mm F2.8 GM)

Setzen Sie die drei zuvor entfernten Schrauben wieder ein und legen Sie den Original Adapterring in die Aufbewahrungsbox

Schritt 5

Stecken Sie den Filter in die Aussparung und schieben Sie den Fixierhebel nach rechts um den Filter zu befestigen.

