

Godox TT685 Thinklite TTL Camera Flash für SONY

Vielen Dank, dass Sie dieses Produkt gewählt haben.

Dieser TT685S Blitz ist für die Verwendung mit Sony Kameras bestimmt, die Blitze über das TTL Protokoll ansprechen können. Mit diesem Blitz wird sich Ihre Arbeit vereinfachen, da er Ihnen auch in anspruchsvollen Lichtsituationen eine passende Belichtung ermöglichen wird.

Eigenschaften

- Leitzahl 60 (bei ISO100 @200mm)
- Regelbar in 22 Stufen von 1/1 bis 1/128
- Volle Unterstützung des Sony Protokolls
- Nutzbar als MASTER oder SLAVE innerhalb einer Drahtlosgruppe
- Gut ablesbares Dot-Matrix Display mit einfacher Benutzerführung
- Eingebautes 2.4GHz Funkmodul zum Senden und Empfangen
- Zahlreiche Funktionen wie HSS bis zu 1/8000 Sekunde, FEC, und andere
- Kompatibel zum FT-16S Sender zur drahtlosen Parametersteuerung und Auslösung
- Zuverlässige Arbeitsweise und konsistente Lichtqualität
- Nachhaltiger Support durch Firmware-Updates

Sicherheitshinweise

! Schützen Sie dieses Produkt unbedingt vor Feuchtigkeit und nutzen Sie es keinesfalls bei Regen oder hoher Luftfeuchtigkeit

! Dieses Gerät enthält Bauteile, die auch im ausgeschalteten Zustand eine hohe elektrische Spannung halten können. Versuchen Sie nicht, es eigenständig zu reparieren und öffnen Sie das Gehäuse unter keinen Umständen, da die Gefahr eines elektrischen Schocks besteht. Im Reparaturfall muss das Gerät eingeschickt werden

! Nutzen Sie dieses Gerät nicht mehr, falls es durch Sturz o.ä. beschädigt werden sollte, da bei Berührung innerer Bauteile die Gefahr eines elektrischen Schocks besteht

! Richten Sie den Blitz nicht direkt auf die Augen (besonders bei Säuglingen) da die Gefahr von Sehschäden besteht. Es wird empfohlen, indirekt zu blitzen

! Nutzen Sie das Gerät nicht in der Nähe entflammbarer Gase, Chemikalien oder ähnlicher Substanzen und Materialien. Unter gewissen Umständen kann es zu Feuer oder elektromagnetischen Interferenzen kommen

! Setzen Sie das Gerät nicht Temperaturen oberhalb von 50°C aus, da die elektronischen Bauteile beschädigt werden können

Über diese Bedienungsanleitung

In dieser Bedienungsanleitung wird davon ausgegangen, dass sowohl Kamera und Blitz/Sender eingeschaltet sind

Seitenverweise sind durch "siehe Seite x" gekennzeichnet



Warnhinweise, die unbedingt zu befolgen sind



Zusätzliche Informationen

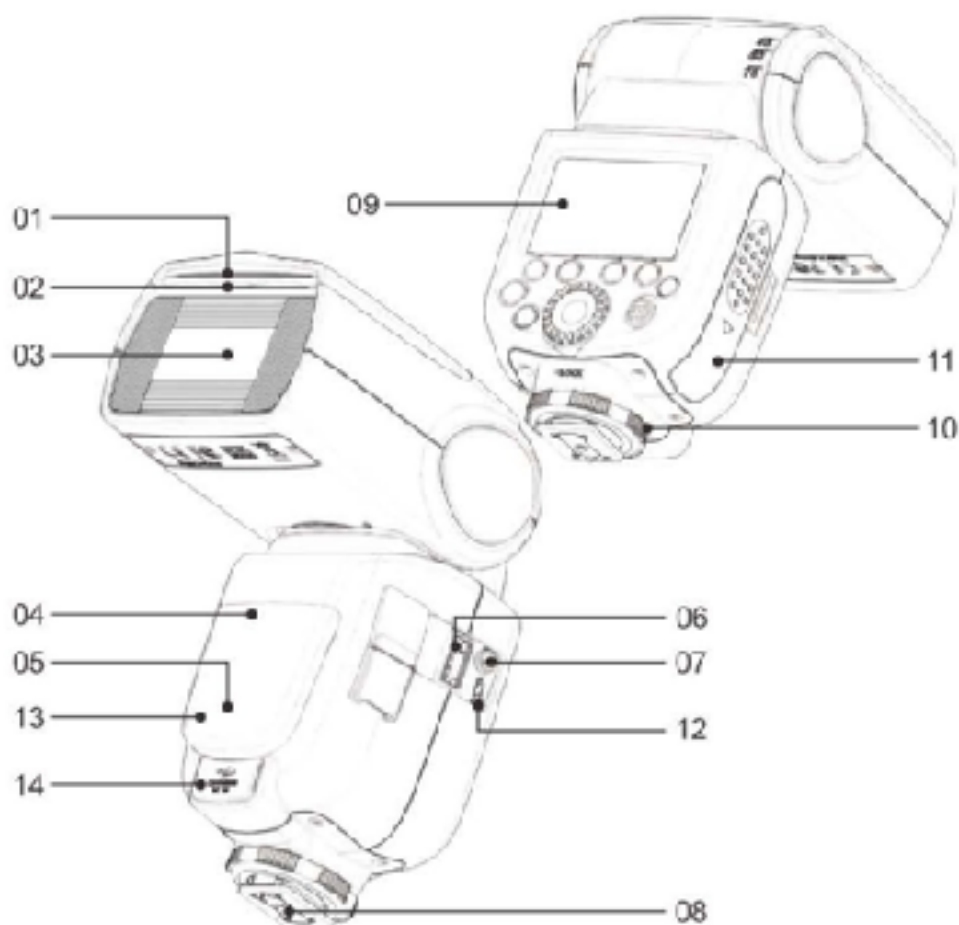
Diese Gebrauchsanweisung ist primär für die Kunden vom Fotichaestli bestimmt. Sie kann aber gerne geteilt und ins Netz gestellt werden

Wir weisen darauf hin, dass diese durch uns übersetzten Gebrauchsanweisungen im Sinne von Art. 3 Abs. 3 URG urheberrechtlich geschützt sind.

Bei Zuwiderhandlung (kommerzielle Nutzung ohne ausdrückliche Zustimmung durch Fotichaestli AG) bleibt die Geltendmachung zivilrechtlicher Ansprüche sowie eine strafrechtlich Anzeige ausdrücklich vorbehalten

fotichaestli.ch

Übersicht



● **Blitz**

- 01. Reflektorkarte
- 02. Streulichtscheibe
- 03. Blitzkopf
- 04. Photozelle
- 05. AF-Hilfslicht
- 06. Anschluss Funkmodul
- 07. PC-Sync-Anschluss

- 08. Blitzschuh-Sockel
- 09. Display
- 10. Verriegelung
- 11. Batteriefach
- 12. USB-Anschluss
- 13. Bereitschaftsanzeige
- 14. Anschluss für externe Stromversorgung



(1) TTL Autoflash

Zoom : Zoom-Anzeige

A : AUTO

M : Manuell

TTL Automatik

Brennweite

H HSS

2:

2:

1:

2:



Distanz-Anzeige

F : FEC

15. **FEC-Wert**

Speicher

Anzeige

16. **↔** Drahtlosmodus-Auswahl

17. **Wahrad**

18. **SET** Bestätigungstaste

19. **EIN/AUS** Schalter

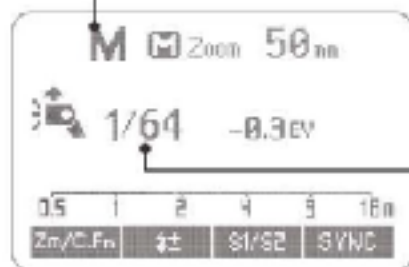
21. Funktionstaste 1 (mehrfachbelegt)

22. Funktionstaste 2 (mehrfachbelegt)

23. Funktionstaste 3 (mehrfachbelegt)

24. Funktionstaste 4 (mehrfachbelegt)

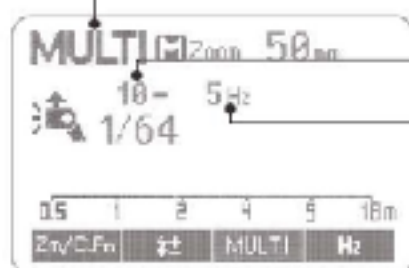
Display-Anzeigen im manuellen Modus



M : Manueller Blitz

Manuelle Blitzleistung

Display-Anzeigen im MULTI-Modus



Multi : Stroboskopischer Blitz

Anzahl Blitze

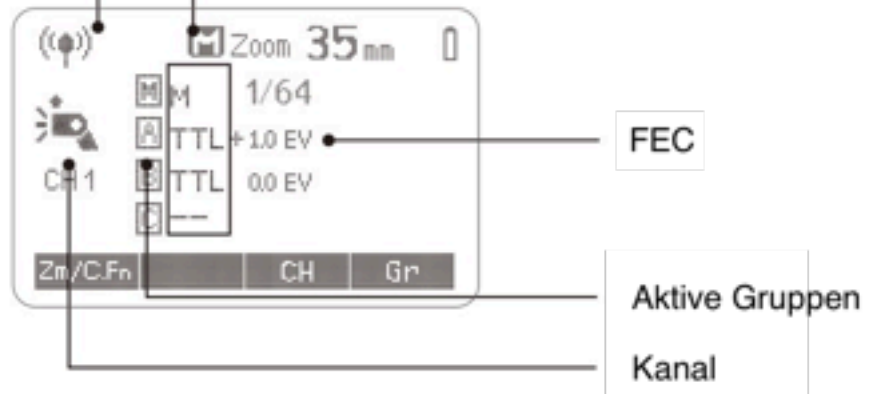
Frequenz

- MASTER-Einheit

((P)) : Drahtlos-Modus

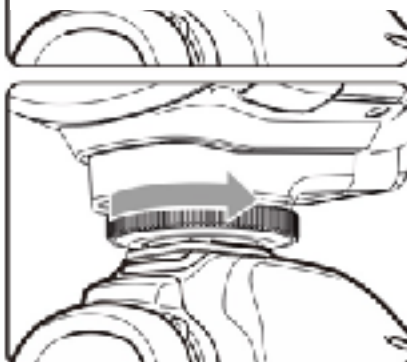
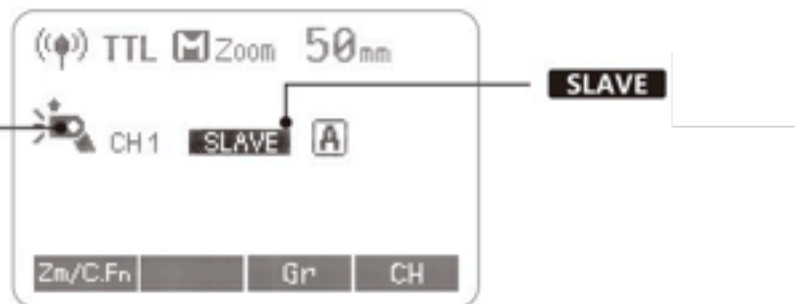
Blitz-Modus

Gr : Gruppen



- SLAVE-Einheit

SLAVE Symbol



3

Um den Blitz wieder zu entfernen, lösen Sie die Verriegelung und ziehen Sie den Blitz aus dem Blitzschuh. Auch dabei sollten Blitz und Kamera ausgeschaltet sein.

Lieferumfang

1. Blitz
2. Standfuss
3. Schutzhülle
4. Bedienungsanleitung

Optional erhältliches Zubehör


Dieser Blitz kann mit folgendem, optional erhältlichem Zubehör genutzt werden und Ihnen so noch bessere Ergebnisse liefern:

X1 TTL Drahtlosempfänger (erhältlich in einer Version passend zu Ihrem Kamerahersteller), FT-16S Fernsteuerung zur Leistungseinstellung und Auslösung, Mini-Softbox, Weiss/Silber Reflektor, Wabenvorsatz, Farbfilter, Snoot u.v.m. - fragen Sie Ihren Händler danach!

Montage an einer Kamera

Inbetriebnahme und Stromspar-Modi

Schalten Sie den Blitz ein, indem Sie den EIN/AUS Schalter für etwa eine Sekunde gedrückt halten. Schalten Sie den Blitz aus, wenn er längere Zeit nicht genutzt werden soll. Wenn er als MASTER genutzt wird, schaltet er automatisch nach etwa 90 Sekunden in den Stromspar-Modus, sofern er nicht genutzt wird. Sie können ihn durch einen Druck auf eine seiner Tasten oder durch ein halb durchdrücken des Auslösers wieder aktivieren. Wird dieser Blitz als SLAVE genutzt, so schaltet er nach einem längeren Zeitraum in den Stromspar-Modus, sofern er nicht verwendet wird. Dieser Zeitraum beträgt etwa 60 Minuten und lässt sich anpassen. Beachten Sie, dass der Blitz nicht durch ein halb durchdrücken des Auslösers reaktiviert werden kann; stattdessen muss eine Taste am Blitz selber gedrückt werden.

 Es wird empfohlen, den Stromspar-Modus zu deaktivieren, wenn der Blitz als SLAVE genutzt wird da es umständlich sein kann, diesen zu reaktivieren wenn er sich zum Beispiel in einer Softbox befindet. Als SLAVE schaltet der Blitz nach 60 Minuten Inaktivität ab. Diese Zeitspanne kann in den erweiterten Einstellungen auf 30 Minuten herabgesetzt werden.

TTL-Modus

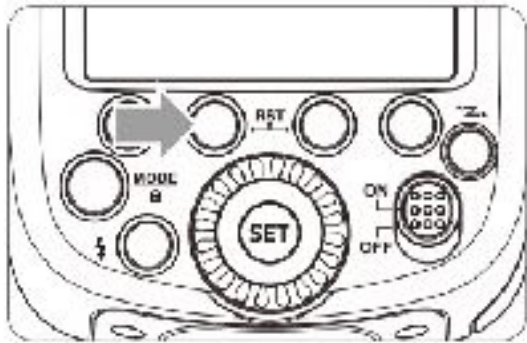
Dieser Blitz verfügt über drei Blitz-Modi: TTL, M (manuell) und MULTI (stroboskopisch). Im TTL Modus arbeiten Kamera und Blitz zusammen und ermitteln gemeinsam die korrekten Blitz-Einstellungen für eine ausreichende Belichtung.

Mit Druck auf die MODE-Taste schalten Sie durch die einzelnen Modi durch. Drücken Sie diese so oft, bis TTL auf dem Display erscheint.

- Wenn Sie den Auslöser Ihrer Kamera halb durchdrücken, wird die Kamera fokussieren
- Wenn Sie den Auslöser ganz durchdrücken, wird zunächst ein Vorblitz ausgesendet. Die Kamera wird anhand der damit ermittelten Belichtung die korrekten Werte für den unmittelbar darauf folgenden Hauptblitz ermitteln.

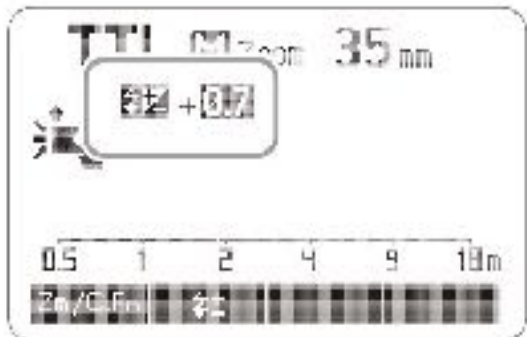
FEC - Blitzbelichtungs-Kompensation

Die FEC-Funktion ermöglicht Ihnen, die vom TTL-System ermittelten Belichtungseinstellungen um +/-3 Belichtungsstufen zu korrigieren. Dies kann in Situationen nützlich sein, in denen die Einstellungen innerhalb eines kleinen Rahmens angepasst werden müssen.



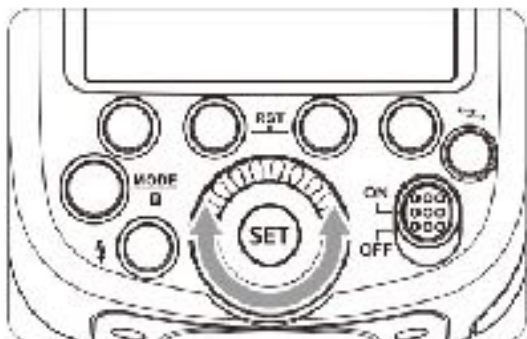
1

Drücken Sie die Funktionstaste 2 um die Blitzbelichtungskompensation FEC aufzurufen. Sie erkennen das an einem Blitz-Symbol mit +/- Zeichen daneben.



2

Verändern Sie nun den Wert mit dem Wahrad. Ein Wert von 0.3 entspricht 1/3 Belichtungsstufen, 0.7 entspricht 2/3 Belichtungsstufen. Um eine Kompensation abzubrechen stellen Sie den Wert zurück auf 0.



3

Bestätigen Sie die Eingabe mit einem Druck auf die Taste SET.

HSS: Hochgeschwindigkeits-Synchronisation

Mit HSS (FP-Flash bei einigen Herstellern) kann der Blitz auch mit Verschlusszeiten jenseits der Kameraseitig festgelegten maximalen Blitzsynchronzeit ausgelöst werden. Dies ist zum Beispiel nützlich, wenn Sie mit Zeitautomatik Portraits mit Aufhellblitz fotografieren wollen.

Drücken Sie die <SYNC> Taste. Es erscheint das HSS-Symbol auf dem Display.



💡 Je kürzer die Verschlusszeit im HSS-Modus ist, desto weniger beträgt die effektive Reichweite des Blitzes

💡 Wenn Sie mit HSS blitzen, kann der MULTI-Modus nicht ausgewählt werden

💡 Nach mehr als 15 Auslösungen in Folge kann der Überhitzungsschutz greifen

💡 Versuchen Sie, den HSS-Modus zu vermeiden, da er den Lebenszyklus der Blitzröhre verkürzt

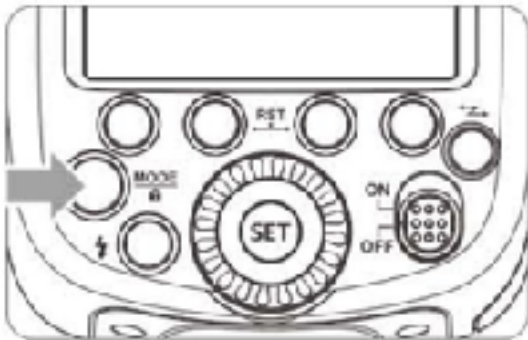
Synchronisation auf den 2. Verschlussvorhang

Bei längeren Verschlusszeiten können Sie mit dieser Funktion einen Effekt erzielen, bei dem sich bewegende Objekte einen Lichtschweif hinter sich her zu ziehen scheinen. Der Blitz löst dabei nämlich erst am Ende einer Belichtung aus.

Bitte entnehmen Sie dem Handbuch Ihrer Kamera, wie diese Funktion im Kameramenü aktiviert wird.

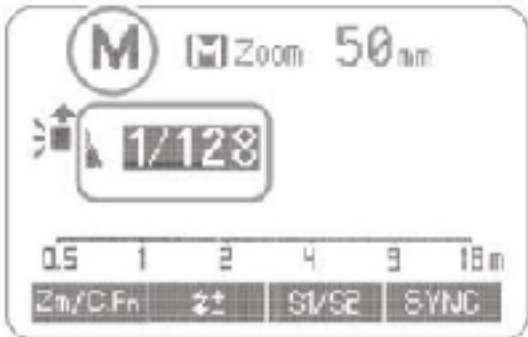
Manueller Blitz

Die Blitzstärke ist im Bereich 1/1 (volle Leistung) bis 1/128 in 1/3 Belichtungsstufen manuell regelbar. Um die korrekten Werte zu ermitteln nutzen Sie bitte einen Belichtungsmesser oder orientieren Sie sich anhand von Testaufnahmen.

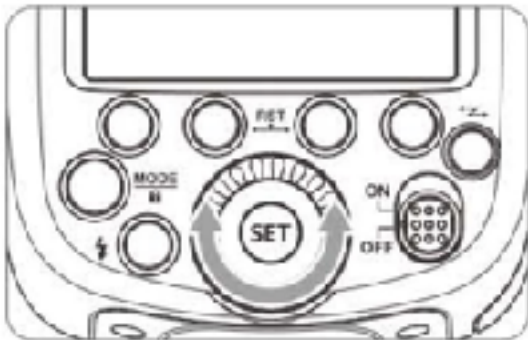


1

Drücken Sie die **MODE**-Taste, bis dass der Buchstabe **M** auf dem Display erscheint.



Stellen Sie nun über das **Wahlrad** die gewünschte **Blitzstärke** ein.



2
3

Bestätigen Sie Ihre Eingabe durch **Druck auf die SET-Taste**

Optische Auslösung als SLAVE

Bei einer optischen entfesselten Auslösung des Blitzes stehen Ihnen zwei Modi zur Verfügung, die der Blitz zur optischen Erkennung des MASTER-Blitzes nutzen kann.

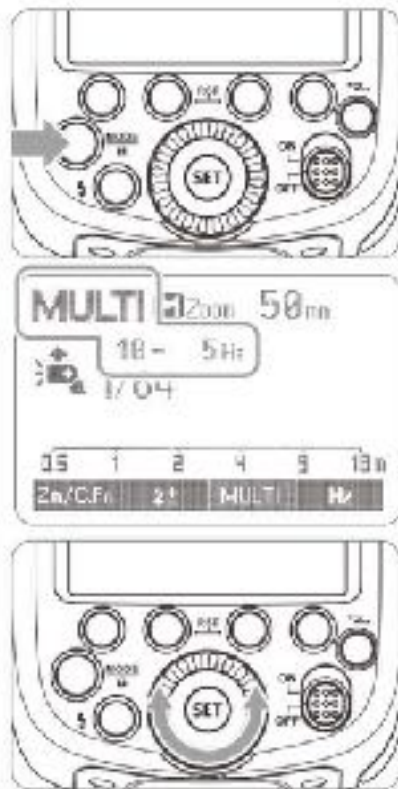
S1: Der SLAVE wird simultan mit dem MASTER Blitz auslösen - ganz so, als bestünde eine Funkverbindung.

S2: Der SLAVE wird simultan mit dem MASTER Blitz auslösen - ganz so, als bestünde eine Funkverbindung - er ignoriert dabei aber einen Vorblitz des MASTERS, wenn dieser im TTL-Modus betrieben wird.

💡 Die Modi S1, S2 sowie entfesseltes HSS-Blitzen sind nur im manuellen (M) Modus verfügbar

MULTI-Modus (Stroboskopischer Blitz)

Im MULTI-Modus werden mehrere Blitz-Impulse in schneller Abfolge ausgelöst. Damit kann eine Mehrfachbelichtung eines sich bewegenden Objektes innerhalb einer einzigen Aufnahme gemacht werden. Die Frequenz (die Anzahl Blitze pro Sekunde) kann dabei eingestellt werden, sowie die Blitzstärke.



- 1 Halten Sie die MODE-Taste gedrückt, bis MULTI auf dem Display erscheint
- 2 Wählen Sie mit dem Wahlrad die gewünschte Blitzstärke
- 3 Drücken Sie die SET-Taste und wählen Sie die gewünschte Frequenz (Blitze pro Sekunde). Danach drücken Sie abermals die SET-Taste und wählen Sie die gewünschte Anzahl Blitze. Beenden Sie die Eingabe durch erneutes drücken der SET-Taste.

Bei einer MULTI-Blitz Belichtung bleibt der Verschluss der Kamera so lange geöffnet, bis die programmierte Anzahl Blitz-Auslösungen abgeschlossen ist. Dabei berechnen Sie die nötige Verschlusszeit wie folgt:

$$\text{ANZAHL BLITZE} / \text{FREQUENZ} = \text{VERSCHLUSSZEIT}$$

Beispiel: Werden 10 Blitze mit einer Frequenz von 5Hz ausgelöst, so sollte die Verschlusszeit mindesten 2 Sekunden betragen.

⚠ Um ein Überhitzen des Blitzkopfes zu vermeiden sollten nicht mehr als 10 Blitze in Folge abgefeuert werden. Lassen Sie den Blitz danach mindestens 15 Minuten abkühlen. Sollte der Blitz mehr als 10 Mal hintereinander abgefeuert werden ist es möglich, dass der Überhitzungsschutz eingreift und den Blitz abschaltet. Sollte dies passieren, so lassen Sie den Blitz mindestens 15 Minuten abkühlen bevor Sie ihn weiter verwenden.

💡 Diese Art zu blitzen ist am wirksamsten bei einem Subjekt, welches sich deutlich von einem dunklen Hintergrund abhebt

💡 Es wird empfohlen, ein Stativ und einen Fernauslöser zu verwenden

💡 Leistungsbedingt kann der Blitz in diesem Modus nicht mit einer höheren Leistung als 1/4 genutzt werden

Maximale Stroboskopische Blitzauslösungen (Leistung vs. Frequenz)

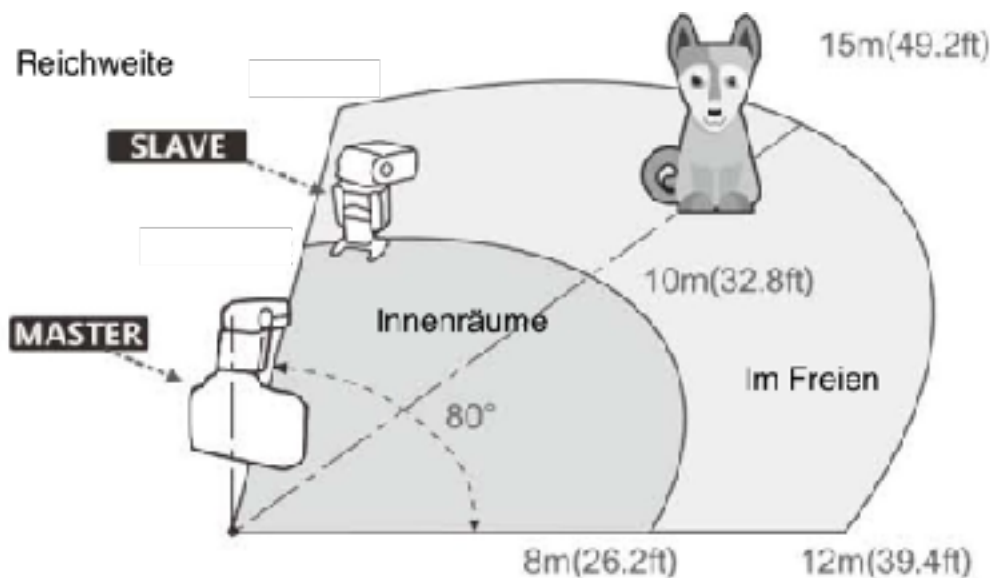
Wenn die Anzahl Blitze als “—“ angezeigt wird, so beträgt die maximale Anzahl möglicher Auslösungen ungeachtet der gewählten Frequenz

Flash output \ Hz	1	2	3	4	5	6-7	8-9	10	11	12-14	15-19	20-50	60-200
1/4	7	6	5	4	4	3	3	2	2	2	2	2	2
1/8	14	14	12	10	8	6	5	4	4	4	4	4	4
1/16	30	30	30	20	20	20	10	8	8	8	8	8	8
1/32	60	60	60	50	50	40	30	20	20	20	18	16	12
1/64	90	90	90	80	80	70	60	50	40	40	35	30	20
1/128	100	100	100	100	100	90	80	70	70	60	50	40	40

Optische Drahtlos-Auslösung

Dieses Produkt ist kompatibel mit dem SONY Wireless Lighting System (WL). Es kann entweder als optische MASTER-Einheit oder als SLAVE-Blitz verwendet werden. Als MASTER kann dieser Blitz Sony Blitze wie den HVL-F60M, HVL-F43M und HVL-F32M drahtlos auslösen. Als SLAVE-Blitz kann dieses Gerät von Sony Kamera Blitzen wie dem HVL-F60M, HVL-F43M und HVL-F32M angesteuert werden. Es gibt bezüglich des Drahtlos-Protokolls von Sony ein paar Besonderheiten zu berücksichtigen:

- Eine MASTER-Einheit kann nur im TTL oder OFF Modus betrieben werden. Im M Modus kann dieser Blitz nur als SLAVE genutzt werden.
- Das optische Drahtlos-System WL verfügt über keinen MULTI-Modus
- Wenn der SLAVE-Blitz im M Modus betrieben werden soll, so muss der MASTER-Blitz im TTL-Modus laufen.



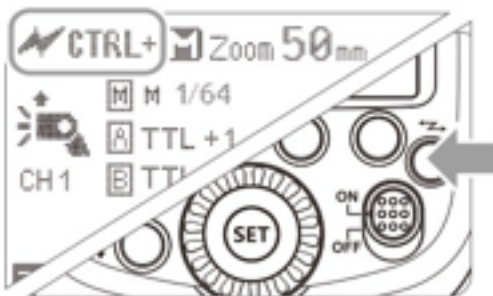
💡 Die Anzahl optisch angesteuerter SLAVE-Einheiten ist theoretisch unbegrenzt und der MASTER kann sie alle steuern.

💡 In dieser Bedienungsanleitung bezieht sich die Bezeichnung MASTER auf den im Blitzschuh der Kamera montierten Blitz.

Drahtlos-Einstellungen

Sie können zwischen dem normalen und dem entfesselten (=drahtlos) Modus wählen. Wenn Sie den Blitz nicht drahtlos betreiben wollen, deaktivieren Sie die Funktion bitte indem Sie sie auf OFF stellen.

Einstellungen am MASTER

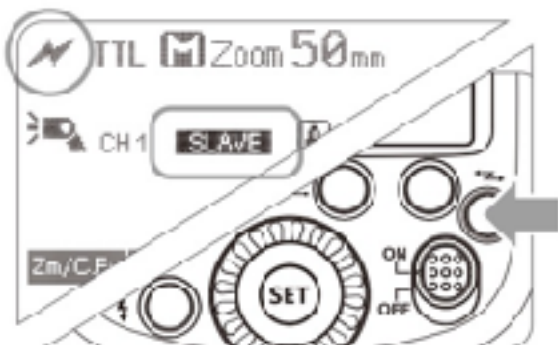


- 1 Drücken Sie die Blitz-Symbol Taste $\leftarrow Z \rightarrow$ **CTRL+>** erscheint auf dem Display.
- 2 Die Hintergrundbeleuchtung wechselt auf grün



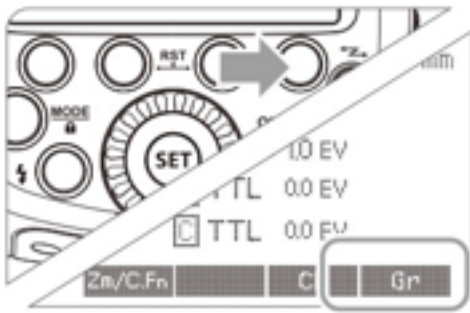
💡 Wenn Sie den Blitz im CTRL+ Modus betreiben müssen Sie bevor Sie den Blitz an der Kamera montieren an dieser den WL Modus aktivieren. Sollten Sie dies versäumen wird im Display des Blitzes der Hinweis "SET YOUR CAMERA" angezeigt. Schauen Sie bitte im Handbuch Ihrer Kamera nach, wie Sie diesen Modus dort aktivieren können.

Einstellungen am SLAVE



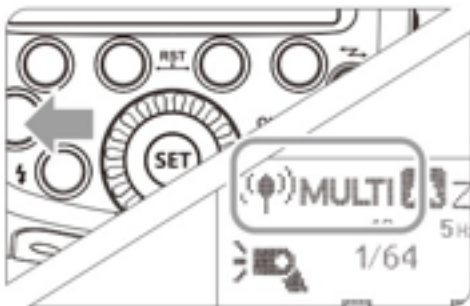
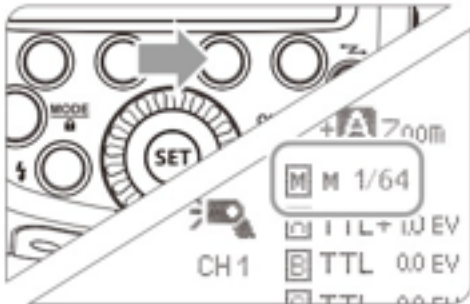
- 1 Drücken Sie die Taste $\leftarrow Z \rightarrow$ am Blitz bis die Symbole $\leftarrow Z \rightarrow$ und **SLAVE** auf dem Display zu sehen sind.
- 2 Die Hintergrundbeleuchtung wechselt nun auf orange.

Blitz-Modus am MASTER einstellen



1

Drücken Sie zur Gruppenauswahl M/A/B/C die Funktionstaste 4 <GR>. Dann drücken Sie die Funktionstaste 3 <MODE>. Die MASTER-Einheit kann nun in den Modi OFF/TTL und M arbeiten. Wählen Sie den gewünschten Modus als MASTER-Betriebsmodus.

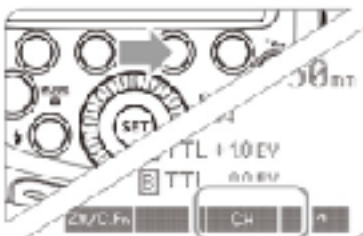


2

Mit einem Druck auf <MODE> wechseln Sie in den MULTI-Modus

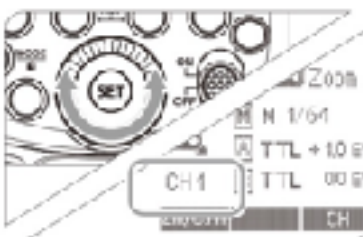
Einstellen des Kommunikationskanals

Sofern sich in unmittelbarer Umgebung weitere Funkssysteme befinden können Sie den Kommunikationskanal umschalten. Achten Sie dabei darauf, dass alle Geräte auf den gleichen Kommunikationskanal eingestellt sind. Aufgrund von Einschränkungen des WL-Protokolls von Sony wird dringend empfohlen, per Funk auszulösen.



1

Drücken Sie die Funktionstaste 3 <CH> und wählen Sie mit dem Wahhrad einen Kanal zwischen 1 und 32.



2

Bestätigen Sie Ihre Eingabe mit der <SET> Taste

Drahtlos-Auslösung per Funk (2.4G)

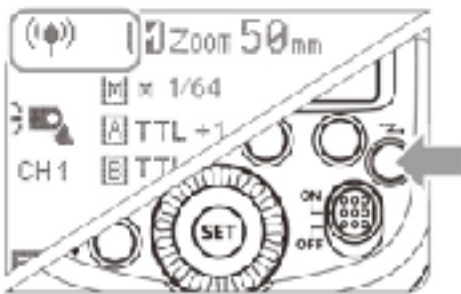
Es können bis zu 3 SLAVE Gruppen per TTL angesteuert werden. TTL kann Sie bei der Belichtung sehr effizient unterstützen und übernimmt mit der automatischen Blitzbelichtungsmessung die Arbeit für Sie.


Sämtliche Blitz-Einstellungen, die Sie am MASTER vornehmen, werden per Funk-Übertragung an die verbundenen SLAVE Einheiten gesendet. Sie müssen also nur an der MASTER-Einheit Einstellungen für die einzelnen Gruppen vornehmen.

Dieser Blitz kann bei Funksteuerung in den Modi TTL/M/MULTI und OFF operieren, wenn er als MASTER definiert wird.

💡 In dieser Bedienungsanleitung bezieht sich die Bezeichnung MASTER auf den im Blitzschuh der Kamera montierten Blitz.

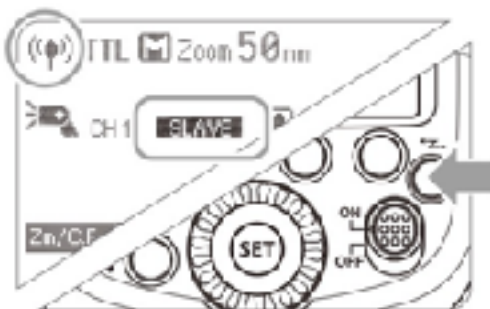
Drahtlos-Einstellungen am MASTER





1 Drücken Sie die Taste  so dass das Antennensymbol auf dem Display erscheint. Steht dort zusätzlich MULTI, dann ist auch der MULTI-Modus aktiv.

2 Die Farbe der LCD-Beleuchtung wechselt nun auf grün.

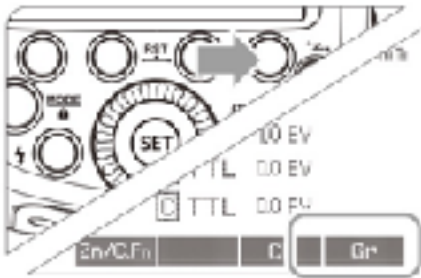
Drahtlos-Einstellungen am SLAVE



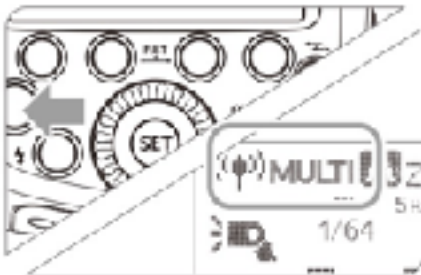
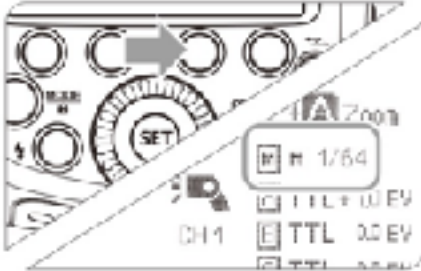
1 Drücken Sie die Taste  so dass  und **SLAVE** auf dem Display erscheint

2 Die Hintergrundbeleuchtung des Displays wechselt nun auf orange.

Blitz-Modus des MASTER einstellen



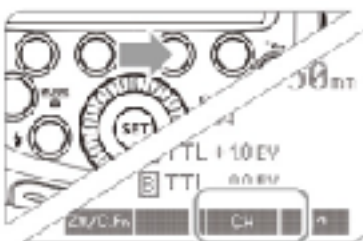
- 1 Mit Druck auf die Funktionstaste 4 < Gr > schalten Sie zwischen den Gruppen M/A/B/C um. Danach drücken Sie die Funktionstaste 3 <MODE> und wählen Sie dort zwischen den Modi OFF/TTL und M.



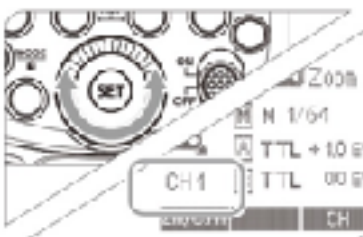
- 2 Die < MODE > Taste aktiviert den MULTI-Modus

Einstellen des Kommunikationskanals

Sofern sich in unmittelbarer Umgebung weitere Funksysteme befinden können Sie den Kommunikationskanal umschalten. Achten Sie dabei darauf, dass alle Geräte auf den gleichen Kommunikationskanal eingestellt sind. Aufgrund von Einschränkungen des WL-Protokolls von Sony wird dringend empfohlen, per Funk auszulösen.



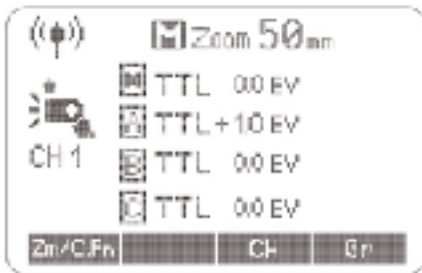
- 1 Drücken Sie die Funktionstaste 3 <CH> und wählen Sie mit dem Wahhrad einen Kanal zwischen 1 und 32.



- 2 Bestätigen Sie Ihre Eingabe mit der <SET> Taste

Vollautomatisches TTL-Drahtlosblitzen

Einstellungen am MASTER



1 Montieren Sie einen TT685 Blitz im Blitzschuh der Kamera und definieren Sie ihn als MASTER

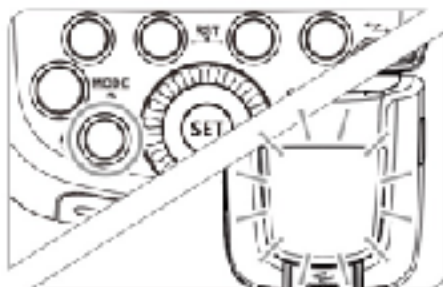
Es stehen die Modi M/A/B/C unabhängig davon zur Verfügung



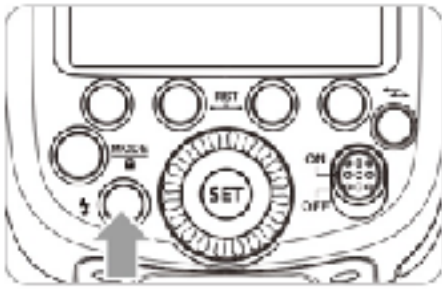
2 Definieren Sie den anderen entfesselten Blitz als SLAVE und ordnen Sie ihn einer der Gruppen A/B/C zu.

3 Überprüfen Sie, ob auf allen Geräten der gleiche Kommunikationskanal eingerichtet wurde und korrigieren Sie die Einstellung nötigenfalls.

4 Richten Sie Kamera und Blitze aus



5 Bei bestehender Verbindung blinkt der SLAVE-Blitz im Sekundentakt rot.



6

Drücken Sie die Test-Taste an der MASTER-Einheit und schauen Sie, ob der SLAVE-Blitz auslöst. Richten Sie den SLAVE-Blitz ggf. neu aus.

💡 Eine optische Auslösung kann durch helles Umgebungslicht und/oder fluoreszierendes Licht gestört werden.

💡 Sollte der SLAVE in den Stromsparmodus gegangen sein können Sie ihn durch einen Druck auf die TEST-Taste der MASTER-Einheit wecken.

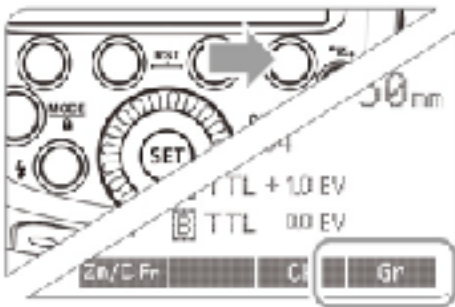
💡 Die Zeitspanne bis zum herunterfahren in den Stromsparmodus kann in den erweiterten Einstellungen angepasst werden.

💡 Das Blinksignal des SLAVE kann ebenfalls unterbunden werden.

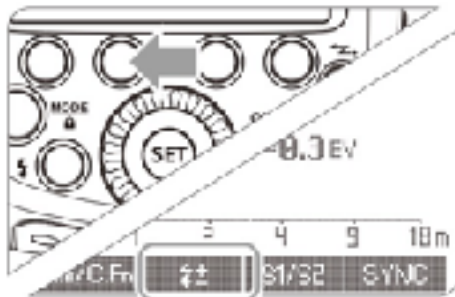
Wenn Sie im TTL-Modus am MASTER Einstellungen zur Blitzbelichtungskompensation vornehmen, so werden diese auch an den SLAVE übertragen. Auch ist es möglich, mit mehreren MASTER-Einheiten den oder die gleichen SLAVES anzusprechen. Auf diese Weise kann am Set mit mehreren Kameras gearbeitet werden.

Drahtlos blitzen mit manuellen Einstellungen

An dieser Stelle wird beschrieben, wie Sie einen MASTER und mehrere SLAVE Blitze im manuellen Modus drahtlos nutzen können.



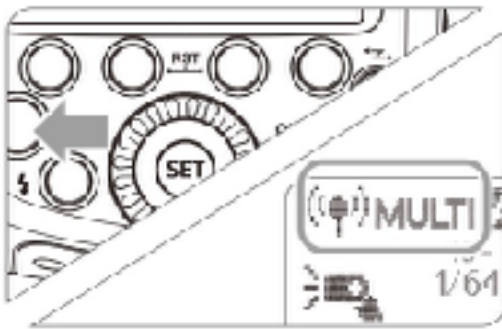
1 Drücken Sie die Funktionstaste 4 <Gr> und wählen Sie für jede Gruppe den M Modus.



2 Nachdem Sie die Gruppe zugeordnet haben drücken Sie die Funktionstaste 2 um die Blitzstärke pro Gruppe einzustellen.

3 Jede Gruppe wird nun mit diesen manuell festgelegten Einstellungen ausgelöst.

Drahtlos blitzen im MULTI-Modus

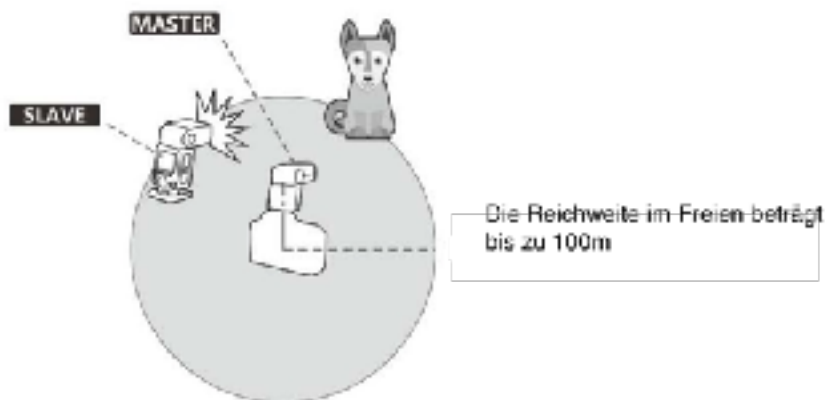


1

Drücken Sie die <MODE> Taste, bis "MULTI" auf dem Display erscheint.

Der Blitz ist nun im Modus für stroboskopische Auslösungen, deren Anzahl und Frequenz eingestellt werden können.

Anwendungsbeispiel und Reichweitenangabe



- 💡 Verwenden Sie den mitgelieferten Standfuss, um den Blitz aufzustellen.
- 💡 Machen Sie einige Testaufnahmen um die bestmögliche Belichtungseinstellung vornehmen zu können
- 💡 Die Reichweite ist abhängig von äusseren Einflüssen wie der relativen Position der einzelnen Geräte zu einander, Wetter und Bauliche Begebenheiten.

Drahtlos blitzen mit mehreren SLAVE-Einheiten

Sie können mehrere SLAVE-Einheiten auf verschiedene Gruppen aufteilen und die Blitzstärke für jede dieser Gruppen individuell fernsteuern. Zusätzlich kann jeder Gruppe ein individueller Betriebsmodus zugeordnet werden.



Beispiel mit 2 Slave-Einheiten in unterschiedlichen Gruppen A und B



Beispiel mit 3 Slave-Einheiten in unterschiedlichen Gruppen A/B/C

Drahtlose Steuerung der Blitzstärke

Der Blitz kann über einen kompatiblen Sender auch im M Modus drahtlos eingestellt werden. Dazu wird ein FT-16S Sender und Empfänger Set benötigt. Der Empfänger wird am Blitz angebracht, der Sender sitzt im Blitzschuh der Kamera. Einstellungen, die dann über den auf der Kamera befindlichen Sender vorgenommen werden, übernimmt der Empfänger am Blitz und gibt diese an ihn weiter.



Auslösung über den PC-Sync-Anschluss

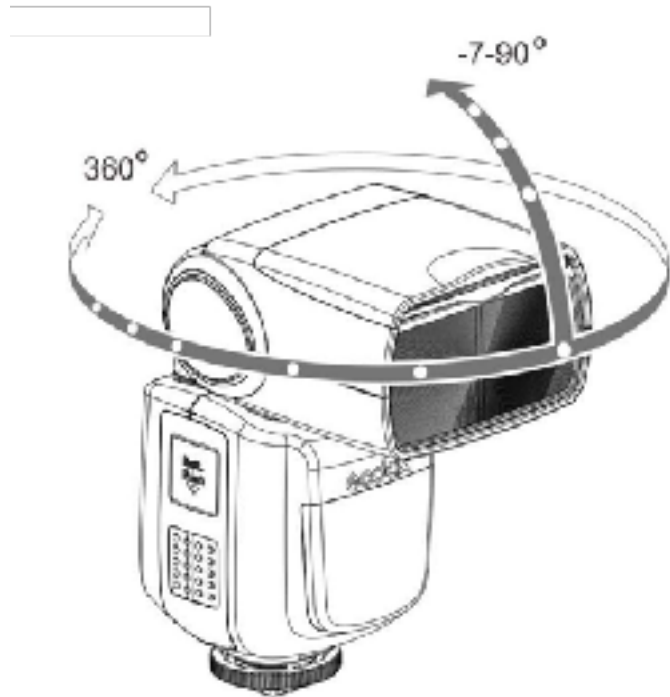
Der PC-Sync-Anschluss ist für einen 3,5mm Klinkenstecker bestimmt. Bei bestehender Kabelverbindung kann der Blitz auch darüber ausgelöst werden.

Indirektes Blitzen

Indem Sie den Blitz gegen die Zimmerdecke oder eine Wand richten können Sie das Subjekt mit indirektem Licht belichten. Mit dieser Technik erreichen Sie ein wesentlich weiches Licht mit schöneren Licht-/Schattenverläufen. Der Blitzkopf lässt sich hierzu in verschiedene Richtungen drehen.

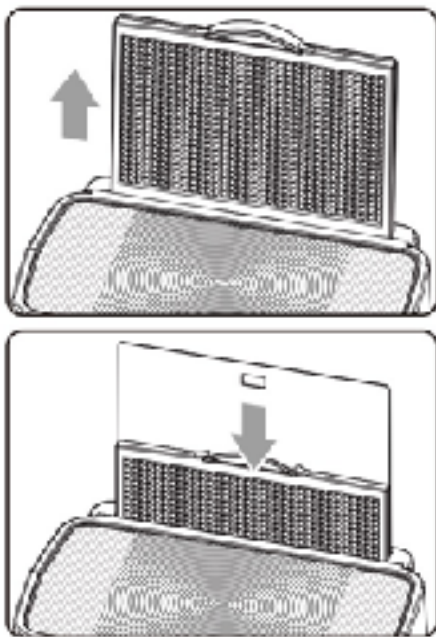
💡 Wenn die Decke oder Wand zu weit entfernt sein sollte ist es möglich, dass das reflektierte Licht zu schwach ist. In dem Fall wäre das Foto unterbelichtet.

💡 Die Decke oder Wand sollte nach Möglichkeit weiss sein, da sich ein Farbton auch im reflektierten Licht widerspiegelt.



Glanzlichter

Die kleine weiße Karte die sich aus dem Blitzkopf ziehen lässt dient dazu, Glanzlichter in die Augen zu setzen und ihnen damit ein lebendigeres Erscheinungsbild zu geben.



- 1 Schwenken Sie den Blitzkopf um 90° nach oben
- 2 Ziehen Sie die Streulichtblende aus dem Blitzkopf. Gleichzeitig wird auch die Reflektorkarte herausgezogen
- 3 Schieben Sie nun die Streulichtblende wieder in den Blitzkopf und achten Sie dabei darauf, dass die Reflektorkarte draussen bleibt.

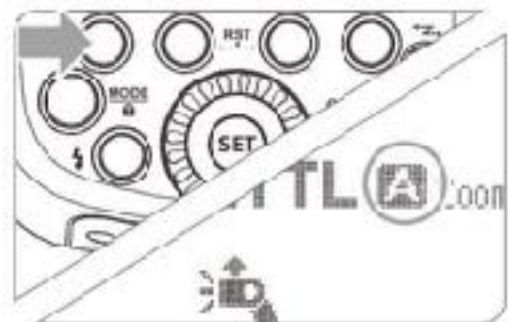
Die besten Glanzlichter bekommen Sie auf einer Entfernung von etwa 1,5m zum Subjekt.

Nutzen der Zoom-Einstellung des Blitzkopfes

Sie können den Ausfallwinkel des Blitzlichtes bestimmen, indem Sie die Zoom-Einstellung des Blitzkopfes entweder automatisch vornehmen lassen (dabei orientiert sich der Blitz an der jeweiligen Brennweite des Objektivs, mit dem Sie arbeiten) oder aber manuell regeln. Dies ist möglich in einem Bereich von 20mm bis 200mm. Mit der integrierten Streulichtblende erreichen Sie sogar einen Ausfallwinkel von 14mm.

Im manuellen Zoom-Modus drücken Sie die Taste <ZOOM/C.FN> Sie können nun durch drehen des Wahlrades den gewünschten Wert einstellen. Wird A angezeigt, so wird die Zoomeinstellung automatisch anhand der verwendeten Brennweite gewählt.

💡 Wenn Sie die Zoom-Einstellung manuell vornehmen achten Sie darauf, dass der Ausfallwinkel den gewünschten Bereich abdeckt und keine dunklen Ränder entstehen





Warnung bei niedrigem Batteriestand

Wenn die Batterieladung zur Neige geht erscheint ein blinkendes Batteriesymbol auf dem Display. Ersetzen Sie bitte umgehend den gesamten Batteriesatz.

Sonderfunktionen

Der folgenden Tabelle können Sie die möglichen Sonderfunktionen entnehmen

C.Fn Erweiterte Funktionen			
Anzeige	Funktion	Option	Beschreibung
m/ft	Entfernungsanzeige	m	Meter
		ft	Fuss
APO	Stromsparfunktion	ON	EIN
		OFF	AUS
AF	AF-Hilfslicht	ON	EIN
		OFF	AUS
Sv APOT	SLAVE Auto-Abschaltung	60min	nach 60 Minuten
		30min	nach 30 Minuten
BEEP	Tonsignal	ON	ON
		OFF	OFF
LIGHT	Display-Beleuchtung	12sec	aus nach 12 Sekunden
		OFF	immer aus
		ON	immer an
LCD	Display-Kontrast	0-9	10 Stufen

Drücken Sie die Taste <Zm/C.Fn> für 2 Sekunden oder länger bis das C.Fn. Menü erscheint. Oben sehen Sie unter "Ver x.x" die aktuell installierte Firmware-Version. Wählen Sie nun die Funktion, die Sie verändern möchten mit dem Wahlrad und Bestätigen Sie Eingaben mit der SET-Taste. Sie verlassen das Menü wieder durch drücken der Taste <MENU>.

Überhitzungsschutz

Um ein Überhitzen des Blitzes und eine Beschädigung zu vermeiden sollten Sie niemals mehr als 30 Auslösungen mit voller Stärke in Folge tätigen. Nach 30 Blitzes in Folge sollten Sie den Blitz etwa 10 Minuten abkühlen lassen. Sollte der Überhitzungsschutz eingreifen, so verlängert sich als erste Massnahme die Ladezeit des Blitzes auf über 10 Sekunden. Sollte es dazu kommen, sollten Sie den Blitz etwa 10 Minuten abkühlen lassen. Sie erkennen dies auch am Thermometer-Symbol auf der Anzeige.

Folgende Tabelle zeigt an, wie viele Auslösungen mit einer bestimmten Blitzstärke getätigt werden können, bevor der Überhitzungsschutz eingreift.

Blitzstärke

Mögliche Auslösungen in Folge

1/1	30
1/2 +0.7	40
1/2 +0.3	50
1/2	60
1/4(+0.3,+0.7)	100
1/8(+0.3,+0.7)	200
1/16(+0.3,+0.7)	300
1/32(+0.3,+0.7)	500
1/64(+0.3,+0.7)	1000
1/128(+0.3,+0.7)	
1/1	15
1/2(+0.3,+0.7);	20
1/4(+0.3,+0.7)	30
1/8(+0.3,+0.7);	
1/16(+0.3,+0.7)	40
1/32(+0.3,+0.7);	
1/64(+0.3,+0.7);	50
1/128(+0.3,+0.7);	

(Im normalen Modus)

(Im HSS-Modus)

Fehler-Codes

Sollte es zu einer technischen Störung kommen, können Sie anhand folgender Fehlercodes sehen, worin das Problem liegt.

E1: Der Blitz hat Probleme nachzuladen. Schalten Sie den Blitz bitte aus und nochmals ein. Sollte das Problem bestehen bleiben, kontaktieren Sie bitte Ihren Händler.

E2: Das System ist überhitzt. Bitte lassen Sie den Blitz mindestens 10 Minuten abkühlen.

E3: Es gibt ein Problem mit der Betriebsspannung des Blitzes. Bitte setzen Sie sich umgehend mit Ihrem Händler in Verbindung.

E9: Beim Update der Firmware kam es zu einem Problem. Bitte wiederholen Sie den Vorgang und prüfen Sie, ob die korrekte Firmware vorliegt.

Fehler-Behebung

Im Falle einer Fehlfunktion finden Sie hier vielleicht nützliche Hinweise bezüglich Ursache und Hilfestellung.

Blitz schaltet nicht ein / lädt nicht

- Batterie falsch eingesetzt?
- Batterie zu schwach - erscheint ein blinkendes Batteriesymbol auf dem Display, ersetzen Sie diese durch frische.

Blitz löst nicht aus

- Vergewissern Sie sich, dass der Blitz vollständig im Blitzschuh steckt.
- Überprüfen Sie die Kontakte des Blitzes und des Blitzschuhs und reinigen Sie diese nötigenfalls

Blitz schaltet von selbst ab

- Nach 90 Sekunden ohne Auslösung schaltet der Blitz automatisch ab, wenn er als MASTER definiert ist. Drücken Sie den Auslöser der Kamera halb herunter um ihn wieder aufzuwecken.
- Nach 60 Minuten ohne Auslösung schaltet der Blitz automatisch ab, wenn er als SLAVE definiert ist. Drücken Sie eine der Tasten am Blitz, um ihn wieder aufzuwecken.

Die automatische Zoom-Einstellung funktioniert nicht

- Der Blitz ist nicht vollständig in den Blitzschuh geschoben
- Die Batterien des Blitzes sind fast leer und müssen ersetzt werden

Die Fotos sind über- oder unterbelichtet

- Sie haben im HSS-Modus fotografiert. Dadurch verringert sich die effektive Reichweite des Blitzlichts
- Sie haben im manuellen Modus die falschen Einstellungen gewählt. Versuchen Sie, im TTL-Modus zu fotografieren
- Bei reflektierenden Oberflächen nutzen Sie bitte die FEL-Funktion

Die Fotos haben eine dunkle Vignette bzw. der Blitz leuchtet nicht das gesamte Bildfeld ab

- Sie haben eine falsche Zoom-Einstellung gewählt. Wählen Sie eine weitere Einstellung oder lassen Sie diese automatisch vornehmen. Sie können zwischen 24mm und 105mm wählen.

Firmware-Update

Dieser Blitz kann über den USB-Anschluss mit einer Firmware-Aktualisierung versehen werden. Informationen dazu finden Sie auf der Produkt-Seite im Internet. Ein USB-Kabel ist nicht im Lieferumfang enthalten. Sie können ein passendes Standardkabel verwenden.

Wartung und Pflege

- Schalten Sie das Gerät sofort aus, wenn irgend ein unübliches Verhalten festgestellt wird
- Vermeiden Sie Stösse und entfernen Sie regelmässig Staub vom Gerät
- Das Gehäuse kann sich im Betrieb erwärmen.
- Vermeiden Sie zu viele Blitze bei hoher Stärke in Folge.
- Wartung und Reparaturen sind ausschliesslich durch autorisierte Fachpersonen durchzuführen
- Dieses Produkt wird mit Ausnahme der Blitzröhre von einer einjährigen Garantie abgedeckt
- Sollte das Produkt Beschädigungen aufweisen oder feucht geworden sein darf es nicht genutzt werden, ohne zuvor durch autorisiertes Fachpersonal kontrolliert worden zu sein.
- Etwaige technische Änderungen könnten nicht im Rahmen dieser Anleitung genannt sein.